



••• the passion for moving

K4



Operador a bordo



• • • the passion for moving

# K4

 6,5 km/h

 2.500 kg

 2,8 m





## K4

*Tractor de remolque industrial*

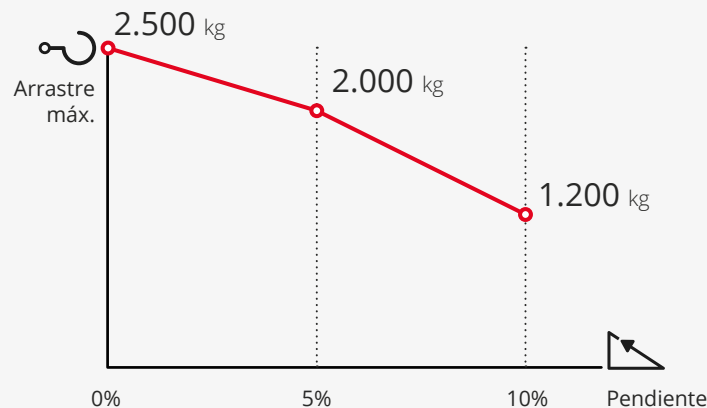
 6,5 km/h  2.500 kg  2,8 m

- para remolcar cargas de hasta **2.500 kg**;
- con **ruedas superelásticas** para uso interior;
- funcionamiento de **8 horas de trabajo con un uso continuo**;
- ajuste de **velocidad de 5 niveles**;
- amplia gama de **ganchos estándar o personalizables** bajo pedido.

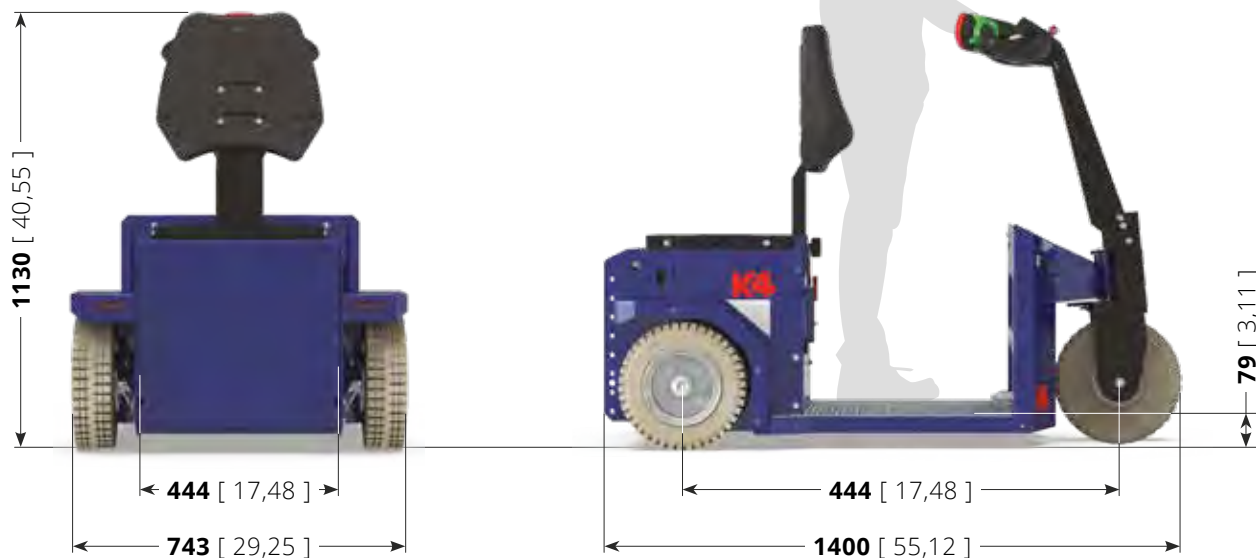
# Datos técnicos

Nombre modelo	K4
Certificación	CE
Capacidad de arrastre	2.500 kg
Velocidad máxima	6,5 km/h
Baterías	AGM 130 Ah
Peso (sin baterías)	158 kg
Longitud	1.400 mm
Ancho	743 mm
Altura	1.130 mm
Diámetro de giro	2,80 m

## Prestaciones en pendiente



Si bien la fuerza del gancho expresada en N se mantiene sin cambios, la capacidad de remolque expresada en kg puede variar en función de: tipo de terreno sobre el que se realiza el remolque, uso o no de lastre y tipo de ruedas montadas en el vehículo y remolque.



Unidad:  
mm [inch]

# Conducción ergonómica



El **cabezal del timón** de **K4** ha sido diseñado y construido para hacer que el uso de la máquina sea más ergonómico para el operador, asegurando el **confort adecuado para un uso prolongado** durante el turno de trabajo. Su **diseño ergonómico** permite **tener todo a mano**.

La estructura está hecha de materiales resistentes en caso de impactos accidentales.



# Autonomía garantizada



K4 está equipado de serie con dos baterías de **130 Ah**, que garantizan a la máquina una autonomía de **8 horas de trabajo con un uso continuo**.

Las baterías son herméticas **AGM** y por tanto **no requieren mantenimiento**



# 5 niveles de velocidad

La **velocidad** de K4 es **regulable en 5 niveles**, para adaptar la conducción en función del tipo de operación a la que te enfrentas. El llamado sistema Flex-to-go, diseñado para poder realizar **maniobras en menos pasos** reduciendo la velocidad en espacios reducidos y **recorrer largas distancias más rápidamente** acelerando en rectas.

Para cada nivel la velocidad de la máquina aumenta un 20%, según esta curva:

- 1º nivel: Velocidad al 20%;
- 2º nivel: Velocidad al 40%;
- 3º nivel: Velocidad al 60%;
- 4º nivel: Velocidad al 80%;
- 5º nivel: Velocidad máxima;



# Seguridad

Como todos los vehículos Zallys, **K4** está equipado de serie con varios sistemas para garantizar la **máxima seguridad** al operador durante su uso, ayudando a crear un entorno de trabajo seguro y productivo sin riesgos de lesiones o enfermedades profesionales. Los dispositivos de seguridad estándar son:

- **Botón antiplastamiento** en el timón;
- Controles de **acción mantenidos**;
- **Faros LED**;
- Pedal con **sensor de hombre muerto**;
- **Botones de marcha secundarios** con **sensor de hombre muerto** en la parte trasera para facilitar las conexiones;
- **Freno mecánico** de pedal;
- **Electrofreno** siempre activo en ausencia de corriente eléctrica;
- Conector para la **interrupción del suministro eléctrico**.

Además, están disponibles como accesorios los siguientes **dispositivos opcionales**:

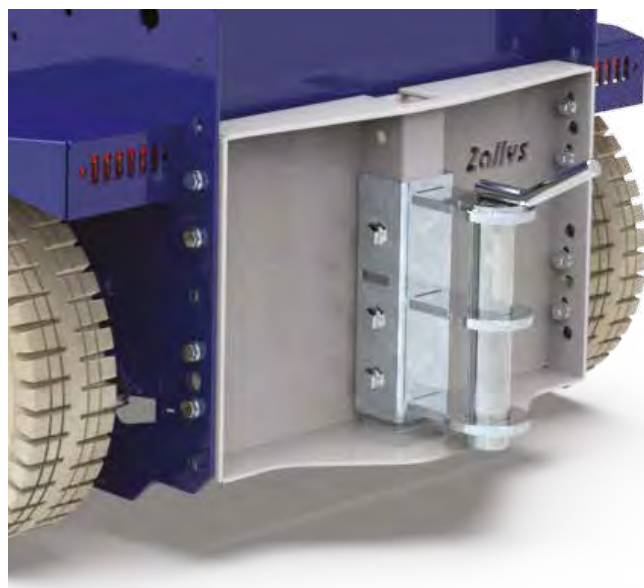
- **Faro giratorio LED**;
- **Luz de advertencia** Bluepoint;
- **Carter de protección** para ruedas motrices;
- **Parachoques** delantero;
- Botón tipo hongo para **parada de emergencia** en el timón;
- **Teclado numérico** en lugar de tecla de encendido de la máquina.



# Arrastre



**K4** puede remolcar diferentes tipos de carritos gracias al gancho multifuncional con fijación de bola, pasador o perno. Adecuado para remolques con barra de tracción de ojal, enganche para remolque y barra de tracción de resorte.



Gancho con perno  
Ø 16 / 20 / 35 / 40 mm



Gancho multifunción  
bola / perno

# Ejemplos de aplicación

Sectores de aplicación:



LOGÍSTICA INDUSTRIAL



INDUSTRIA METALÚRGICA



SUPERMERCADOS Y GDO



AEROPUERTOS Y AVIACIÓN



Logística Industrial 



Logística Industrial 



Logística Industrial 



Industria metalúrgica 



Logística Industrial 



Logística Industrial 





1996



2006



2016



[www.zallys.com](http://www.zallys.com)

**Contatos:**

[sales@zallys.com](mailto:sales@zallys.com)

+39 0445 366785

Zallys srl srl - Via Palazzina 1, Sarcedo 36030 (VI) - Italia